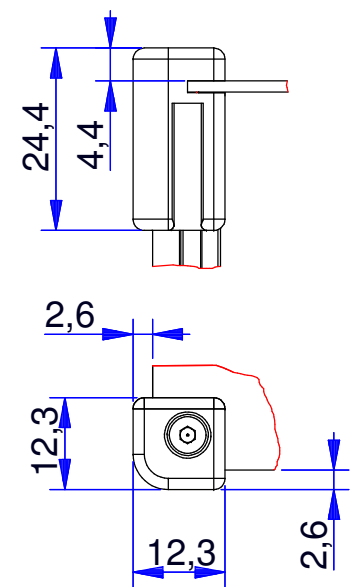



Detail Eckstück



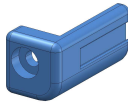
B	mm
H	mm
T	mm
B1	mm
T1	mm
D	mm

Abb. Seitenwände beispielhaft

 www.WoehrGmbH.de	Refer to protection notice ISO 16016 General tolerances ISO 2768 medium Not measured outlines take from the 3D- or dxf-data		Maßstab: 1:1	Gewicht:
			Baugruppe: Prioline KSK	Kunde: 169999
			Bezeichnung: WANDGEHÄUSE FORM II KSK	
			Artikel-Nr.:	
			Material:	
			Urspr.	Ers. f.
Zust.	Änderung	Datum	Name	Blatt 1 Bl.

Eckstückauswahl

Standard



-RAL9005 (schwarz)	Art.-Nr. 1850003169
-RAL7016 (anthrazitgrau)	Art.-Nr. 1850003181
-RAL7035 (lichtgrau)	Art.-Nr. 1850003239
-RAL5017 (verkehrsblau)	Art.-Nr. 1850003168
-RAL5002 (ultramarinblau)	Art.-Nr. 1850003179
-RAL5018 (türkisblau)	Art.-Nr. 1850003183
-RAL3003 (rubinrot)	Art.-Nr. 1850003177
-RAL3020 (verkehrsrot)	Art.-Nr. 1850003170
-RAL1028 (melonengelb)	Art.-Nr. 1850003175
-RAL1023 (verkehrsgelb)	Art.-Nr. 1850003171

für Befestigungswinkel

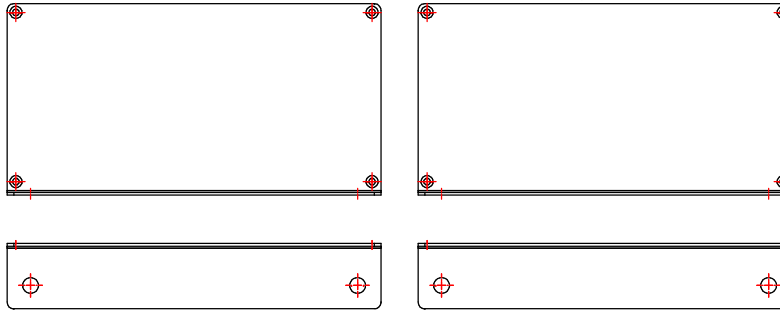


(Art.-Nr. 1800002952 / 1800002953)

-RAL9005 (schwarz)	Art.-Nr. 1850003173
-RAL7016 (anthrazitgrau)	Art.-Nr. 1850003182
-RAL7035 (lichtgrau)	Art.-Nr. 1850003240
-RAL5017 (verkehrsblau)	Art.-Nr. 1850003172
-RAL5002 (ultramarinblau)	Art.-Nr. 1850003180
-RAL5018 (türkisblau)	Art.-Nr. 1850003184
-RAL3003 (rubinrot)	Art.-Nr. 1850003178
-RAL3020 (verkehrsrot)	Art.-Nr. 1850003174
-RAL1028 (melonengelb)	Art.-Nr. 1850003176
-RAL1023 (verkehrsgelb)	Art.-Nr. 1850003242

Frontplatte

Rückplatte

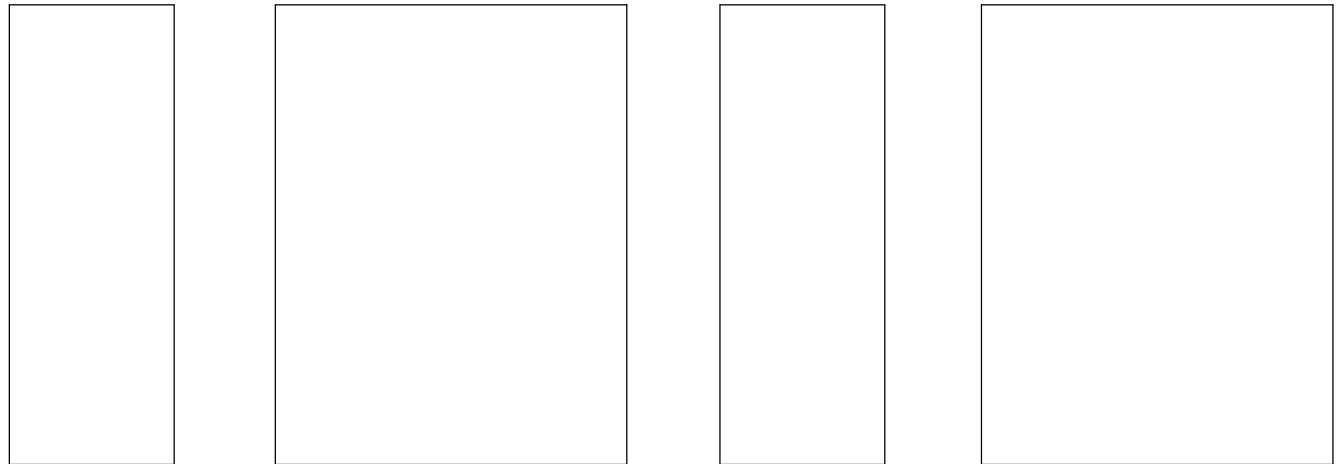


Bitte zeichnen Sie hier die gewünschte mechanische Bearbeitung ein.

natur eloxiert (Schnittkanten blank)	
lackiert RAL _____ Struktur	
pulverbeschichtet RAL _____ Struktur	

www.woehr-tabellen.industriengehaeuse.de/ral-tabellen/ral-farben

Seitenwand rechts Deckblech Seitenwand links Bodenplatte



 www.WoehrGmbH.de	Refer to protection notice ISO 16016 General tolerances ISO 2768 medium Not measured outlines take from the 3D- or dxf-data		Maßstab: 1:1	Gewicht:
			Baugruppe: Prioline KSK	Kunde: 169999
			Bezeichnung: WANDGEHÄUSE FORM II KSK	
			Artikel-Nr.:	
			Material:	
			Blatt 2	
			Bl.	
Zust.	Änderung	Datum	Name	Urspr.
				Ers. f.: