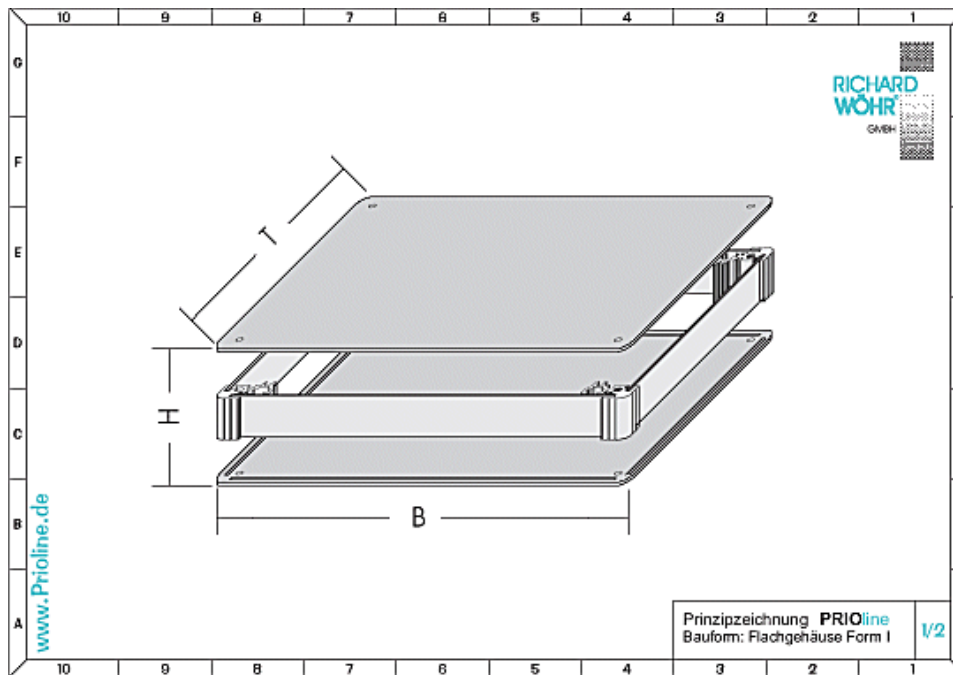


Prio/Fla/01-...
PrioLine Flachgehäuse
Form I

Oberfläche:
natur eloxiert (Schnittkanten blank)

Welches Gehäuse für Sie das richtige ist, können Sie anhand der Zeichnung und dieser Tabelle ausmachen:

Tischgehäuse	B1	B2	T1	T2	H1	H2	Artikelnummer	Preise
Form I	100	---	100	---	30	---	Prio/Fla/01-05ne	Auf Anfrage
Form I	150	---	150	---	40	---	Prio/Fla/01-10ne	Auf Anfrage
Form I	200	---	200	---	50	---	Prio/Fla/01-15ne	Auf Anfrage
Form I	300	---	350	---	70	---	Prio/Fla/01-20ne	Auf Anfrage
Form I	450	---	450	---	130	---	Prio/Fla/01-25ne	Auf Anfrage



**Prio/Fla/01-...
PrioLine Flachgehäuse
Form I**

**Oberfläche:
elektrisch leitfähig chromatiert
frontseitig lackiert in RAL7035**

Welches Gehäuse für Sie das richtige ist, können Sie anhand der Zeichnung und dieser Tabelle ausmachen:

Tischgehäuse	B1	B2	T1	T2	H1	H2	Artikelnummer	Preise
Form I	100	---	100	---	30	---	Prio/Fla/01-05cl	Auf Anfrage
Form I	150	---	150	---	40	---	Prio/Fla/01-10cl	Auf Anfrage
Form I	200	---	200	---	50	---	Prio/Fla/01-15cl	Auf Anfrage
Form I	300	---	350	---	70	---	Prio/Fla/01-20cl	Auf Anfrage
Form I	450	---	450	---	130	---	Prio/Fla/01-25cl	Auf Anfrage