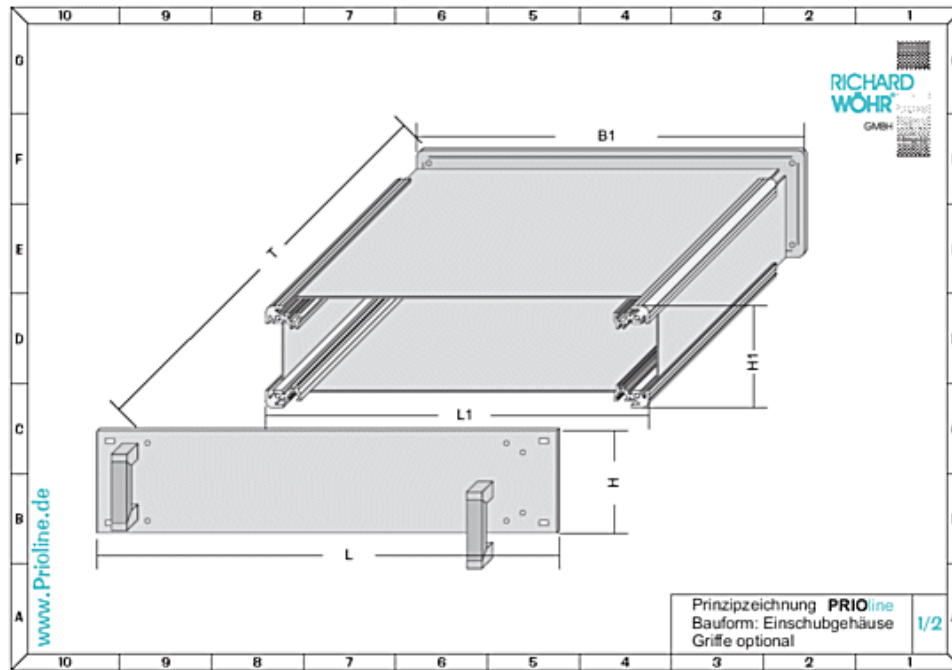


**Prio/19"/01-...
PrioLine 19-Zoll Einschubgehäuse
1 HE**

**Oberfläche:
natur eloxiert (Schnittkanten blank)**

Welches Gehäuse für Sie das richtige ist, können Sie anhand der Zeichnung und dieser Tabelle ausmachen:

19-Zoll Einschubgehäuse	L	B1	L1	T	H	H1	Griffe	Artikelnummer	Preise
Form I	19"	440	440	300	1HE	42	Nein	Prio/19"/01-30ne	Auf Anfrage
Form I	19"	440	440	300	1HE	42	Ja	Prio/19"/01-30neG	Auf Anfrage
Form I	19"	440	440	400	1HE	42	Nein	Prio/19"/01-40ne	Auf Anfrage
Form I	19"	440	440	400	1HE	42	Ja	Prio/19"/01-40neG	Auf Anfrage
Form I	19"	440	440	500	1HE	42	Nein	Prio/19"/01-50ne	Auf Anfrage
Form I	19"	440	440	500	1HE	42	Ja	Prio/19"/01-50neG	Auf Anfrage

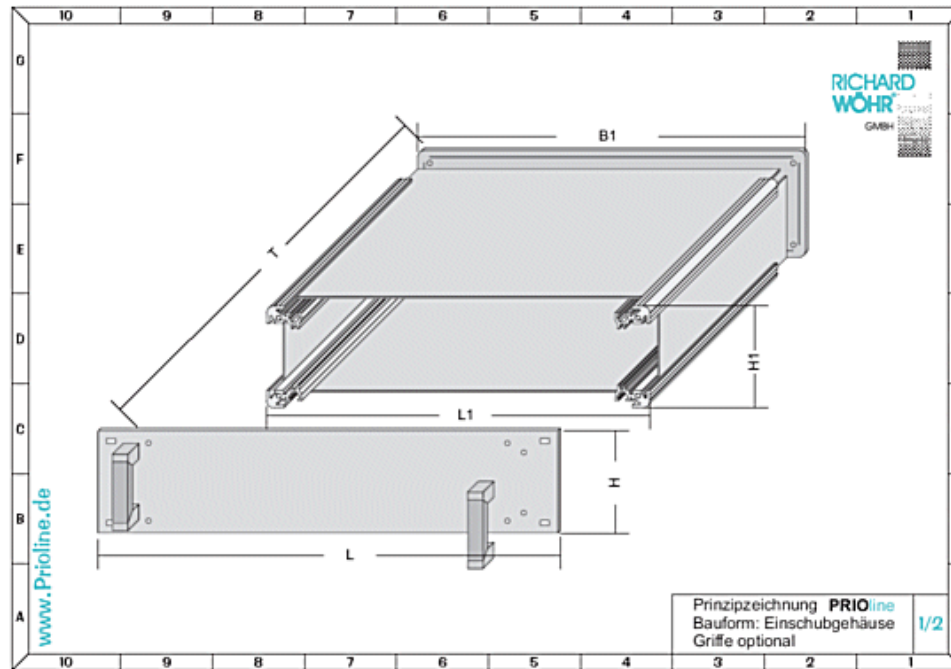


**Prio/19"/01-...
PrioLine 19-Zoll Einschubgehäuse
1HE**

**Oberfläche:
elektrisch leitfähig chromatiert
frontseitig lackiert in RAL7035**

Welches Gehäuse für Sie das richtige ist, können Sie anhand der Zeichnung und dieser Tabelle ausmachen:

19-Zoll Einschubgehäuse	L	B1	L1	T	H	H1	Griffe	Artikelnummer	Preise
Form I	19"	440	440	300	1HE	42	Nein	Prio/19"/01-30cl	Auf Anfrage
Form I	19"	440	440	300	1HE	42	Ja	Prio/19"/01-30clG	Auf Anfrage
Form I	19"	440	440	400	1HE	42	Nein	Prio/19"/01-40cl	Auf Anfrage
Form I	19"	440	440	400	1HE	42	Ja	Prio/19"/01-40clG	Auf Anfrage
Form I	19"	440	440	500	1HE	42	Nein	Prio/19"/01-50cl	Auf Anfrage
Form I	19"	440	440	500	1HE	42	Ja	Prio/19"/01-50clG	Auf Anfrage

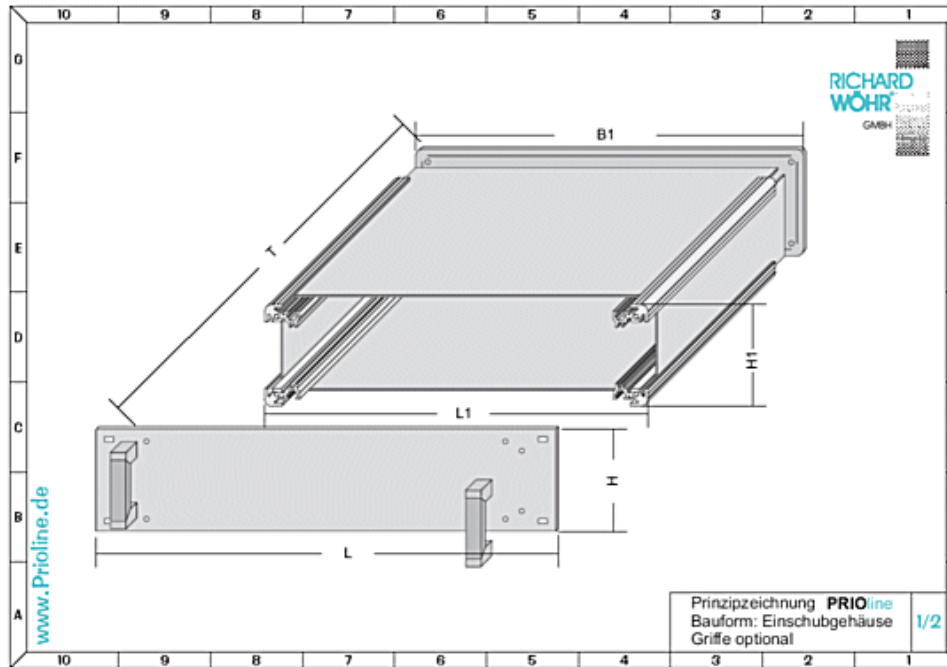


Prio/19"/01-...
PrioLine 19-Zoll Einschubgehäuse
2HE

Oberfläche:
natur eloxiert (Schnittkanten blank)

Welches Gehäuse für Sie das richtige ist, können Sie anhand der Zeichnung und dieser Tabelle ausmachen:

19-Zoll Einschubgehäuse	L	B1	L1	T	H	H1	Griffe	Artikelnummer	Preise
Form I	19"	440	440	300	2HE	84	Nein	Prio/19"/02-30ne	Auf Anfrage
Form I	19"	440	440	300	2HE	84	Ja	Prio/19"/02-30neG	Auf Anfrage
Form I	19"	440	440	400	2HE	84	Nein	Prio/19"/02-40ne	Auf Anfrage
Form I	19"	440	440	400	2HE	84	Ja	Prio/19"/02-40neG	Auf Anfrage
Form I	19"	440	440	500	2HE	84	Nein	Prio/19"/02-50ne	Auf Anfrage
Form I	19"	440	440	500	2HE	84	Ja	Prio/19"/02-50neG	Auf Anfrage

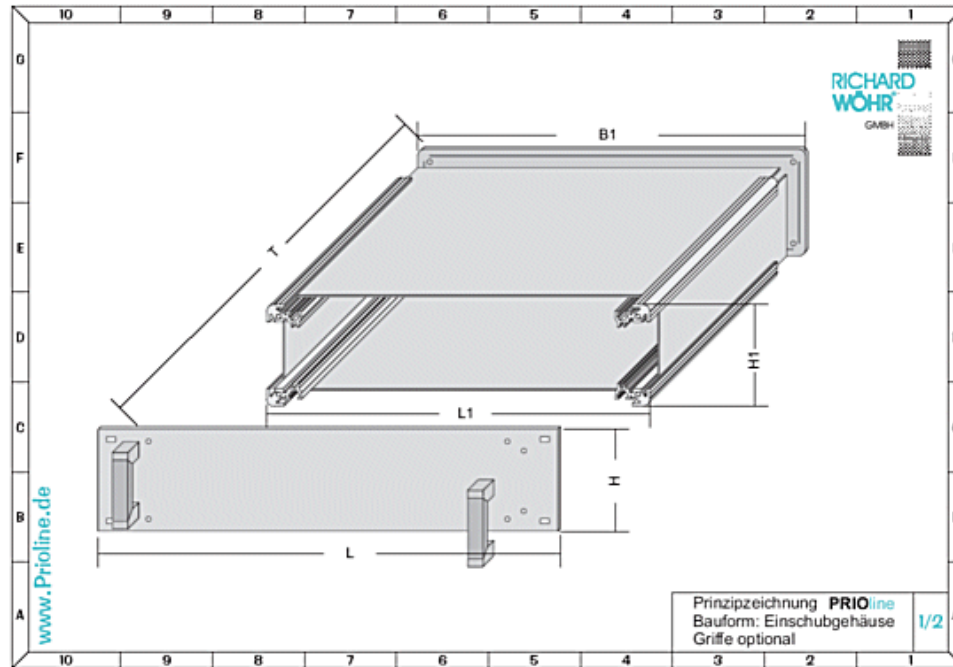


Prio/19"/01-...
PrioLine 19-Zoll Einschubgehäuse
2 HE

Oberfläche:
elektrisch leitfähig chromatiert
frontseitig lackiert in RAL7035

Welches Gehäuse für Sie das richtige ist, können Sie anhand der Zeichnung und dieser Tabelle ausmachen:

19-Zoll Einschubgehäuse	L	B1	L1	T	H	H1	Griffe	Artikelnummer	Preise
Form I	19"	440	440	300	2HE	84	Nein	Prio/19"/02-30cl	Auf Anfrage
Form I	19"	440	440	300	2HE	84	Ja	Prio/19"/02-30clG	Auf Anfrage
Form I	19"	440	440	400	2HE	84	Nein	Prio/19"/02-40cl	Auf Anfrage
Form I	19"	440	440	400	2HE	84	Ja	Prio/19"/02-40clG	Auf Anfrage
Form I	19"	440	440	500	2HE	84	Nein	Prio/19"/02-50cl	Auf Anfrage
Form I	19"	440	440	500	2HE	84	Ja	Prio/19"/02-50clG	Auf Anfrage

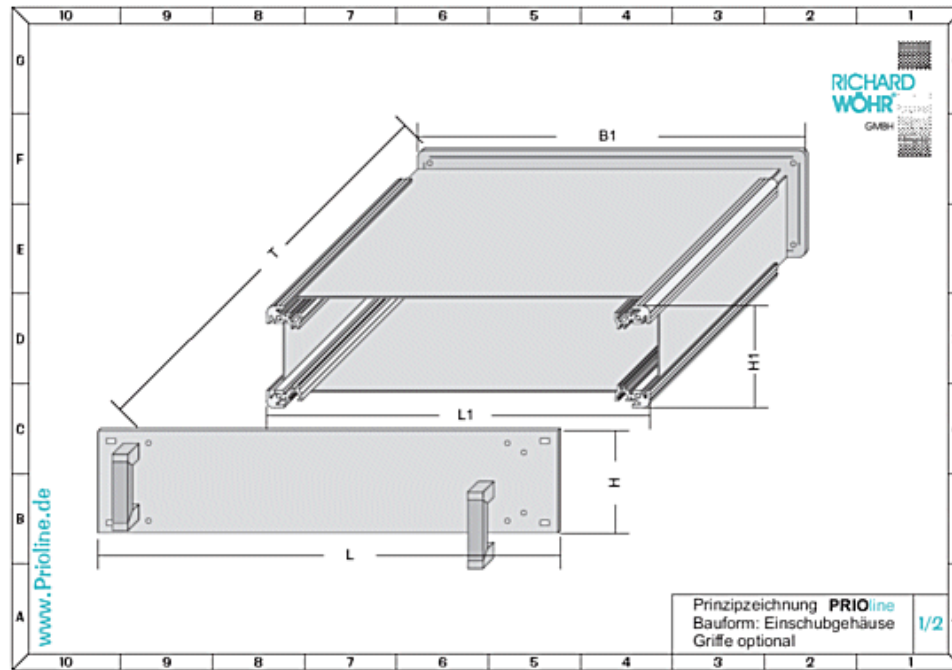


**Prio/19"/01-...
PrioLine 19-Zoll Einschubgehäuse
3 HE**

**Oberfläche:
natur eloxiert (Schnittkanten blank)**

Welches Gehäuse für Sie das richtige ist, können Sie anhand der Zeichnung und dieser Tabelle ausmachen:

19-Zoll Einschubgehäuse	L	B1	L1	T	H	H1	Griffe	Artikelnummer	Preise
Form I	19"	440	440	300	3HE	126	Nein	Prio/19"/03-30ne	Auf Anfrage
Form I	19"	440	440	300	3HE	126	Ja	Prio/19"/03-30neG	Auf Anfrage
Form I	19"	440	440	400	3HE	126	Nein	Prio/19"/03-40ne	Auf Anfrage
Form I	19"	440	440	400	3HE	126	Ja	Prio/19"/03-40neG	Auf Anfrage
Form I	19"	440	440	500	3HE	126	Nein	Prio/19"/03-50ne	Auf Anfrage
Form I	19"	440	440	500	3HE	126	Ja	Prio/19"/03-50neG	Auf Anfrage



Prio/19"/01-...
PrioLine 19-Zoll Einschubgehäuse
3 HE

Oberfläche:
elektrisch leitfähig chromatiert
frontseitig lackiert in RAL7035

Welches Gehäuse für Sie das richtige ist, können Sie anhand der Zeichnung und dieser Tabelle ausmachen:

19-Zoll Einschubgehäuse	L	B1	L1	T	H	H1	Griffe	Artikelnummer	Preise
Form I	19"	440	440	300	3HE	126	Nein	Prio/19"/03-30cl	Auf Anfrage
Form I	19"	440	440	300	3HE	126	Ja	Prio/19"/03-30clG	Auf Anfrage
Form I	19"	440	440	400	3HE	126	Nein	Prio/19"/03-40cl	Auf Anfrage
Form I	19"	440	440	400	3HE	126	Ja	Prio/19"/03-40clG	Auf Anfrage
Form I	19"	440	440	500	3HE	126	Nein	Prio/19"/03-50cl	Auf Anfrage
Form I	19"	440	440	500	3HE	126	Ja	Prio/19"/03-50clG	Auf Anfrage