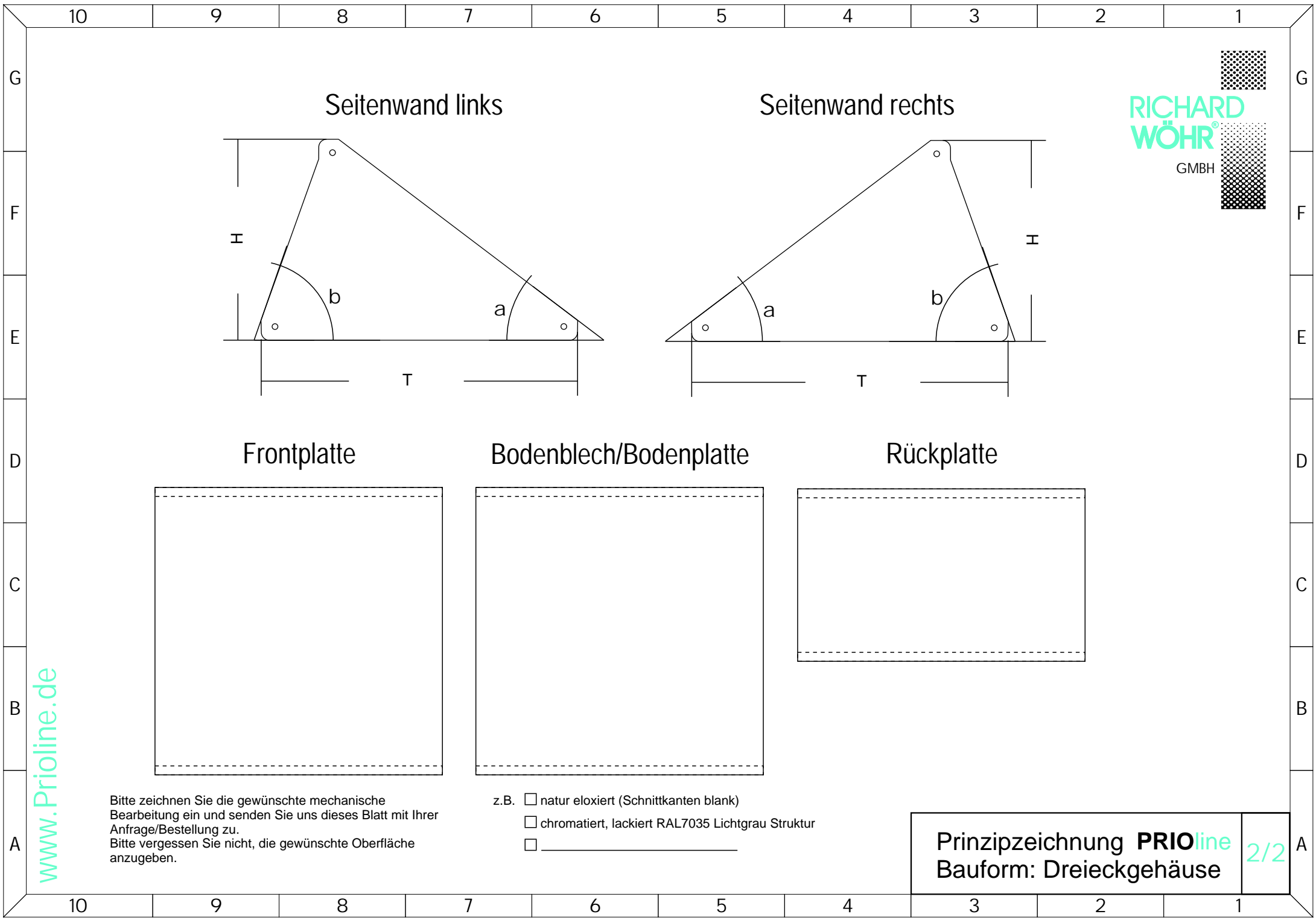


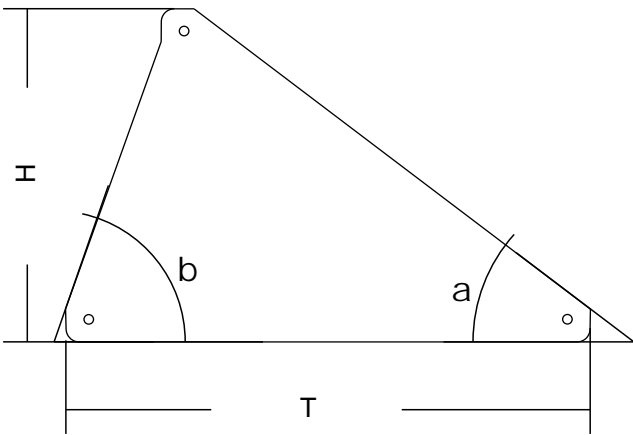
**RICHARD  
WÖHR**  
GMBH

[www.Prioline.de](http://www.Prioline.de)

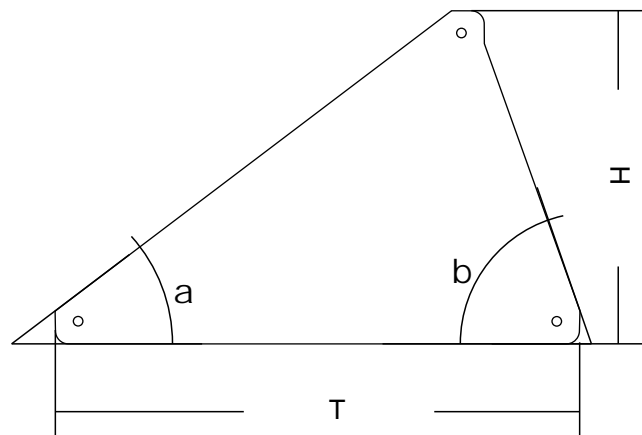
Prinzipzeichnung **PRIOline** 1/2  
Bauform: Dreieckgehäuse



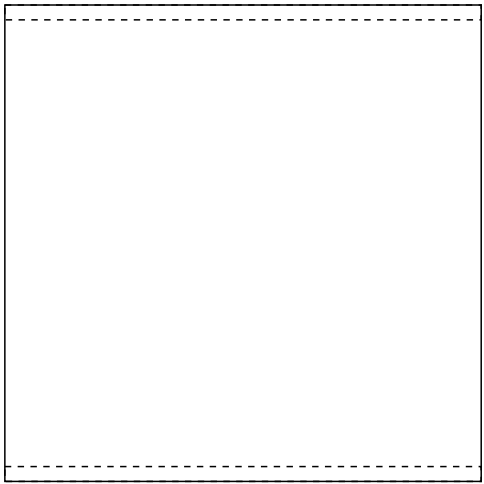
Seitenwand links



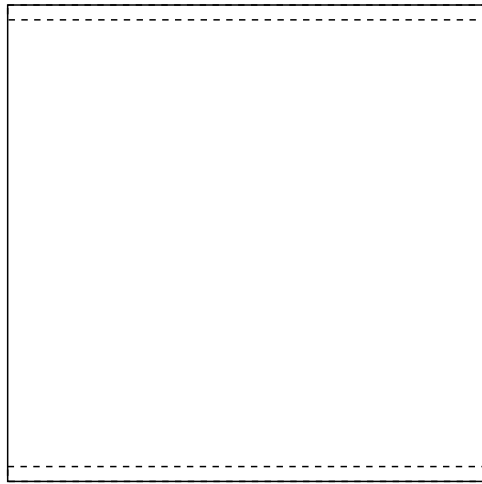
Seitenwand rechts



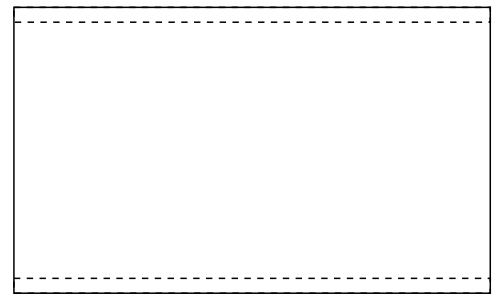
Frontplatte



Bodenblech/Bodenplatte



Rückplatte



www.Prioline.de

Bitte zeichnen Sie die gewünschte mechanische Bearbeitung ein und senden Sie uns dieses Blatt mit Ihrer Anfrage/Bestellung zu.  
Bitte vergessen Sie nicht, die gewünschte Oberfläche anzugeben.

- z.B.  natur eloxiert (Schnittkanten blank)  
 chromatiert, lackiert RAL7035 Lichtgrau Struktur  
 \_\_\_\_\_

Prinzipzeichnung **PRI**oline 2/2  
 Bauform: Dreieckgehäuse