

° = Radien R0,2
 * = Radien R0,5
 nichtbemaste Radien R1,0

Oberfläche ohne mechanische Beschädigungen (Kratzer, Druckstellen etc.)


M1:1

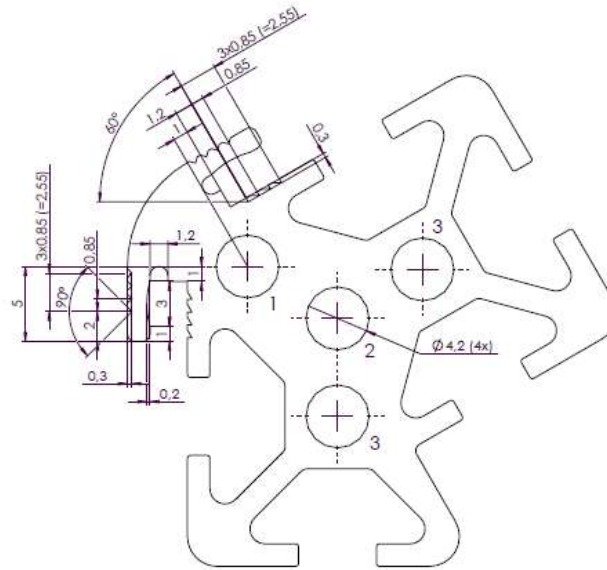
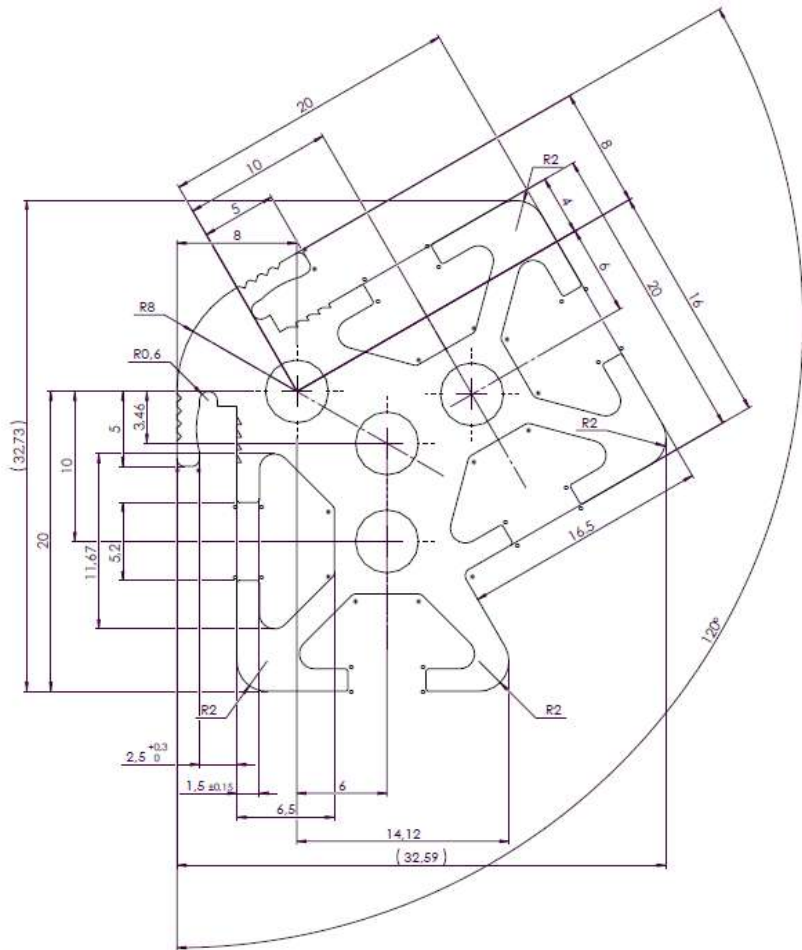
--- Sichtfläche



Material: ALMGSi 0,5
 dekorativ eloxalfähig
 Eloxal E6/EV1, naturton, 6-12 µm
 Festigkeit: F24

Querschnittsfläche: 321,285 mm²
 Gewicht: 832,129 g/m

 www.WoehrGmbH.de	Refer to protection notice ISO 16016 General tolerances ISO 2768 medium Not measured outlines take from the 3D- or dxf-data		Maßstab: 1:1	Gewicht:
			Baugruppe: Prioline HD	Kunde: 169999
			Bezeichnung: Profil 90°	
			Artikel-Nr.: PRL90HD	
			Material:	Blatt 1
				Bl.
Zust.	Änderung	Datum	Name	Urspr.
				Ers. l.:



M 1:1

— Sichtfläche




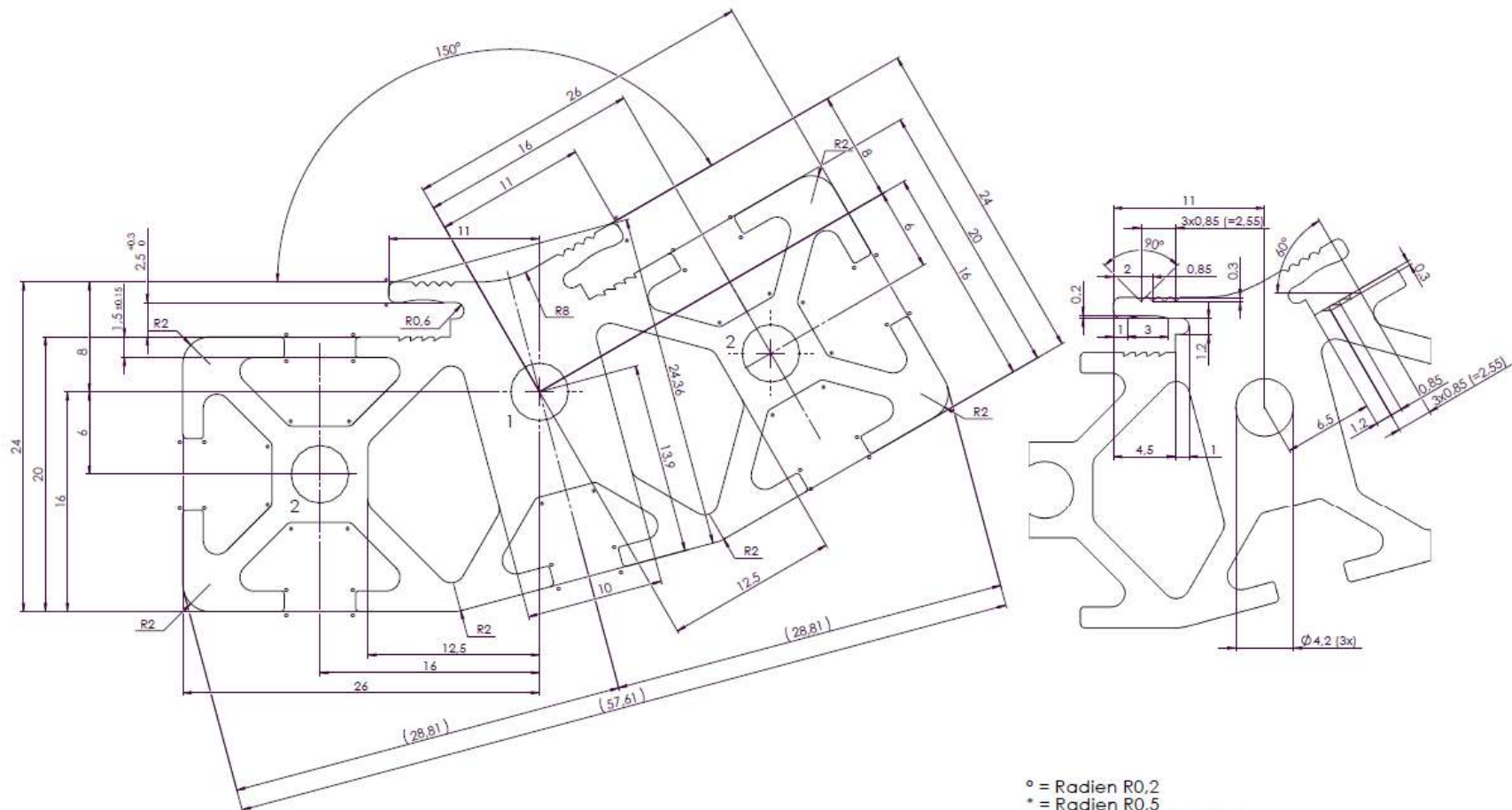
Material: ALMGSi 0,5
 dekorativ eloxalfähig
 Eloxal E6/EV1, naturton, 6-12 µm
 Festigkeit: F24

Querschnittsfläche: 348,567 mm²
 Gewicht: 902,788 g/m

° = Radien R0,2
 * = Radien R0,5
 unbemaste Radien R1,0

Oberfläche ohne mechanische
 Beschädigungen (Kratzer, Druckstellen etc.)

 www.WoehrGmbH.de	Refer to protection notice ISO 16016 General tolerances ISO 2768 medium Not measured outlines take from the 3D- or dxf-data		Maßstab: 1:1	Gewicht:
	Baugruppe:		Kunde:	
Bezeichnung:		Profil 120°		Artikel-Nr.:
PRL120HD		Material:		Blatt
Richard Wöhr GmbH D-75339 Höfen / Enz Richard@WoehrGmbH.de		Urspr.		1 Bl.
Zust.	Änderung	Datum	Name	Ers. l.:



° = Radien R0,2
 * = Radien R0,5
 unbemaste Radien R1,0

Oberfläche ohne mechanische Beschädigungen (Kratzer, Druckstellen etc.)


M1:1

--- Sichtfläche

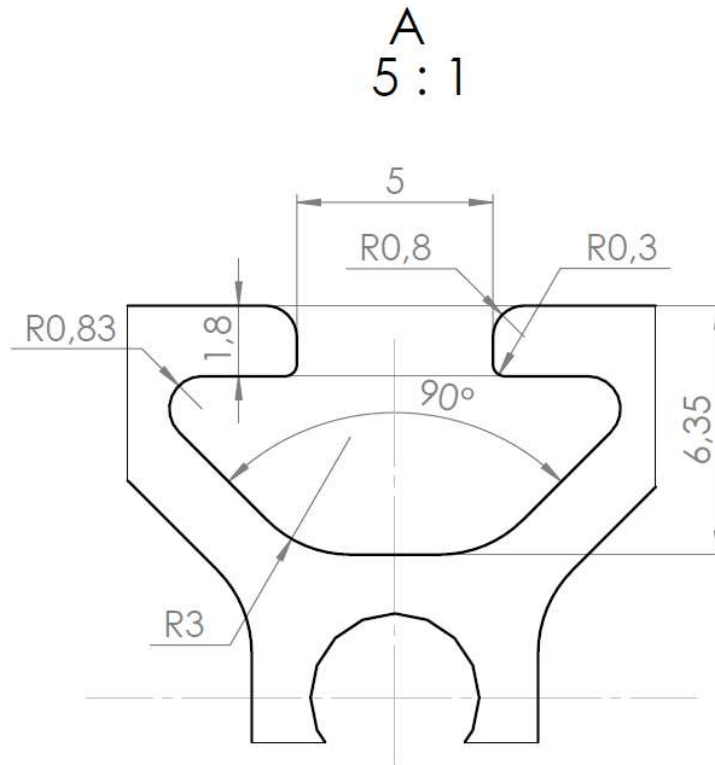
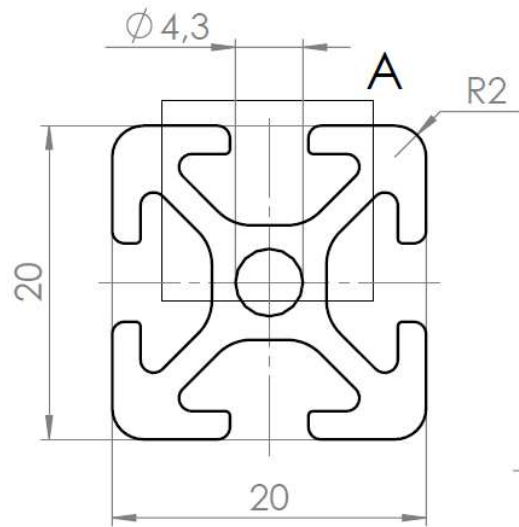



Material: ALMGSi 0,5
 dekorativ eloxalfähig
 Eloxal E6/EV1, naturton, 6-12 µm
 Festigkeit: F24

Querschnittsfläche: 516,315 mm²
 Gewicht: 1337,257 g/m

 www.WoehrGmbH.de		Refer to protection notice ISO 16046 General tolerances ISO 2768 medium Not measured outlines take from the 3D- or dxf-data		Maßstab: 1:1 Baugruppe: Prioline HD Kunde: 169999	
		Richard Wöhr GmbH D-75339 Höfen / Enz Richard@WoehrGmbH.de		Blatt 1 Bl.	
Zust.	Änderung	Datum	Name	Urspr.	Ers. I:

07.07.2020



 RICHARD WÖHR gmbh www.WoehrGmbH.de	Refer to protection notice ISO 16016 General tolerances ISO 2768 medium Not measured outlines take from the 3D- or dxf-data			Maßstab: 1:1	Gewicht:	
	Baugruppe:		Kunde:		169999	
Bezeichnung:			Profil 20x20			
Artikel-Nr.:			PRL20x20HD			
Material:			.			
Urspr.			Ers. l.:			
Zust.	Aenderung	Datum	Name	Blatt 1 Bl.		