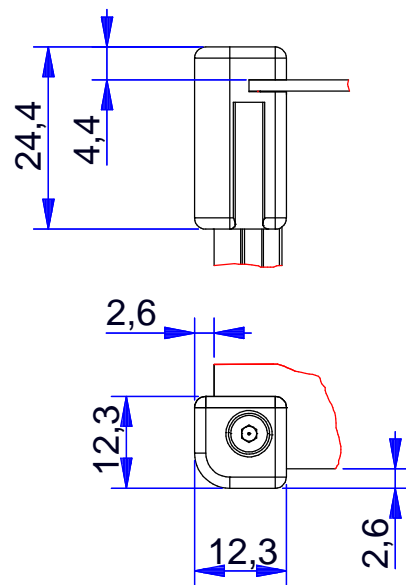


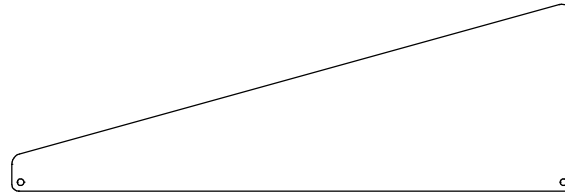
Detail Eckstück



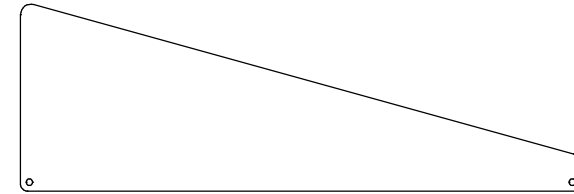
B = _____ mm
 H = _____ mm
 T = _____ mm

 www.WoehrGmbH.de				Maßstab: 1: 2,5		Gewicht:	
				Schutzvermerk nach DIN 16016 beachten / Freimasstoleranzen nach DIN 7168 mittel Not measured outlines take from the 3D- or dxf-data			
				Bearb.	Datum	Name	
				Gepr.	19. 01. 2015	A. Schwarz	
				Norm			
				Richard Wöhr GmbH			
				D-75339 Höfen / Enz			
				Richard@WoehrGmbH.de			
Material:						Blatt 1	
						Bl.	
Zust.	Änderung	Datum	Name	Urspr.	Ers. f.:	Ers. d.:	

Seitenwand rechts



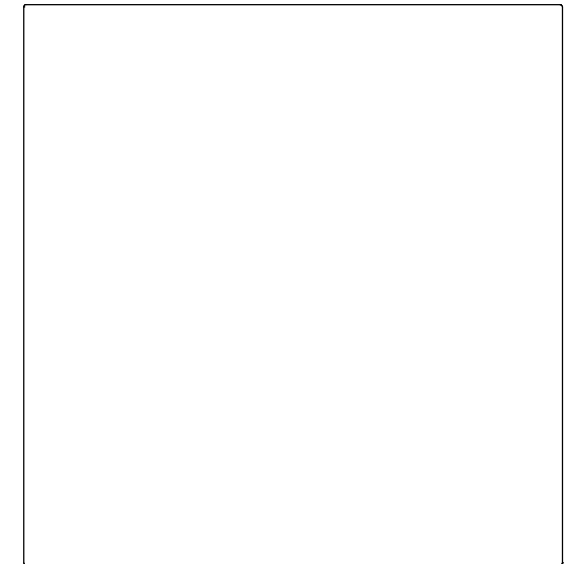
Seitenwand links



Deckblech / Rückblech




Bodenplatte



B = _____ mm

H = _____ mm

T = _____ mm

 www.WoehrGmbH.de				Maßstab: 1:2.5		Gewicht:			
				Schutzvermerk nach DIN 16016 beachten / Freimasstoleranzen nach DIN 7168 mittel Not measured outlines take from the 3D- or dxf-data					
				Datum	Name				
				Bearb.	19.01.2015	A. Schwarz			
				Gepr.					
				Norm					
				Richard Wöhr GmbH				Prioline KSK	KD: 169999
				D-75339 Höfen / Enz					
				Richard@WoehrGmbH.de				Material:	
Zust.	Anderung	Datum	Name	Urspr.	Ers. f.:	Ers. d.:		Blatt	1
								Bl.	