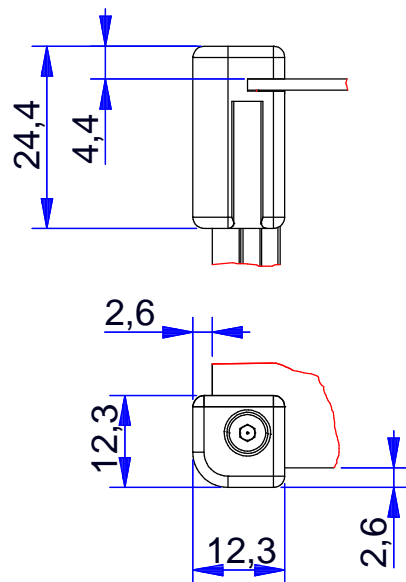



Detail Eckstück



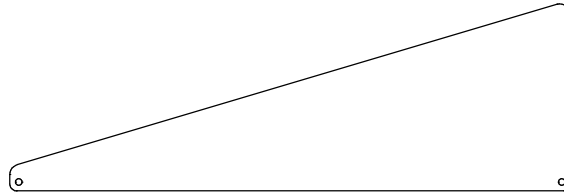
B = _____ mm

H = _____ mm

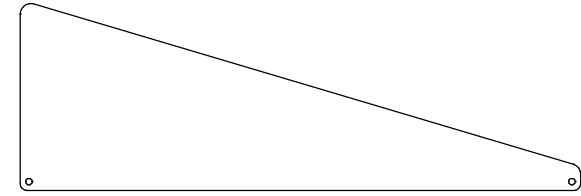
T = _____ mm

 RICHARD WÖHR <small>GMBH</small> www.WoehrGmbH.de				Maßstab: 1: 2.5		Gewicht:	
				Schutzvermerk nach DIN 16016 beachten / Freimasstoleranzen nach DIN 7168 mittel Not measured outlines take from the 3D- or dxf-data			
				Bearb.	Datum	Name	
				Gepr.	19. 01. 2015	A. Schwarz	
				Norm			
				Richard Wöhr GmbH			
				D-75339 Höfen / Enz			
				Richard@WoehrGmbH.de			
Material:						Blatt 1	
						Bl.	
Zust.	Änderung	Datum	Name	Urspr.	Ers. f.:	Ers. d.:	

Seitenwand rechts



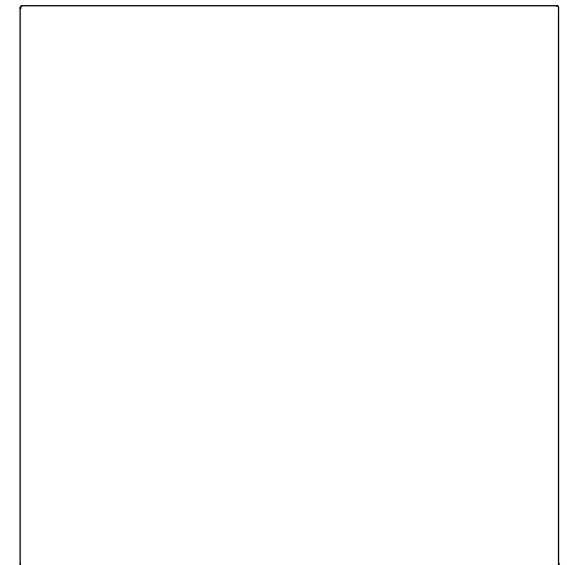
Seitenwand links




Deckblech / Rückblech



Bodenplatte



B = _____ mm
 H = _____ mm
 T = _____ mm

 www.WoehrGmbH.de				Maßstab: 1:4		Gewicht:	
				Schutzvermerk nach DIN 16016 beachten / Freimasstoleranzen nach DIN 7168 mittel Not measured outlines take from the 3D- or dxf-data			
				Datum	Name	Prioline KSK KD: 169999	
				Bearb.	03.02.2015	A. Schwarz	PULTGEHÄUSE FORM VIII KSK
				Gepr.			
				Norm			
				Richard Wöhr GmbH			Material:
				D-75339 Höfen / Enz			
				Richard@WoehrGmbH.de			Blatt 1
Zust.	Änderung	Datum	Name	Urspr.	Ers. f.:	Ers. d.:	Bl.