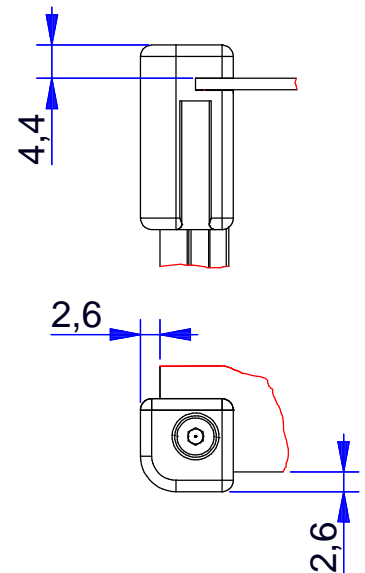



Detail Eckstück



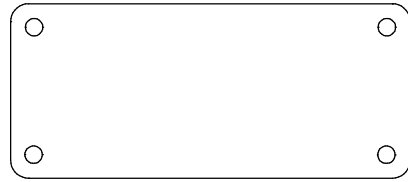
B = \_\_\_\_\_ mm

H = \_\_\_\_\_ mm

T = \_\_\_\_\_ mm

 <b>www.WoehrGmbH.de</b>						Maßstab: 1:1	Gewicht:	
						Schutzvermerk nach DIN 16016 beachten / Freimasstoleranzen nach DIN 7168 mittel Not measured outlines take from the 3D- or dxf-data		
				Bearb.	Datum	Name	BG:	KD:
				Gepr.	19.01.2015	A. Schwarz	HANDGEHÄUSE FORM I KSK	
				Norm				
				Richard Wöhr GmbH D-75339 Höfen / Enz Richard@WoehrGmbH.de			Material:	Blatt 1
Zust.	Änderung	Datum	Name	Urspr.	Ers. t:	Ers. d:		
								Bl. 1

Frontplatte



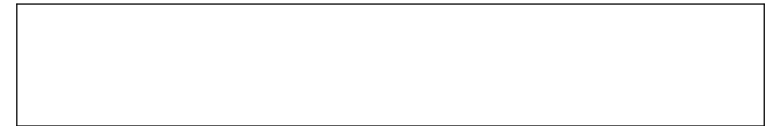
Rückplatte



Seitenwand rechts



Seitenwand links



Deckplatte



Bodenplatte



B = ----- mm

H = ----- mm

T = ----- mm

 www.WoehrGmbH.de				Maßstab: 1:1.5		Gewicht:		
				Schutzvermerk nach DIN 16016 beachten / Freimasstoleranzen nach DIN 7168 mittel Not measured outlines take from the 3D- or dxf-data				
				Datum	Name			
				Bearb.	19.01.2015	A. Schwarz		
				Gepr.				
				Norm				
				Richard Wöhr GmbH				Blatt 1
				D-75339 Höfen / Enz				
				Richard@WoehrGmbH.de				Bl. 1
Zust.	Änderung	Datum	Name	Urspr.	Ers. f.:	Ers. d.:		