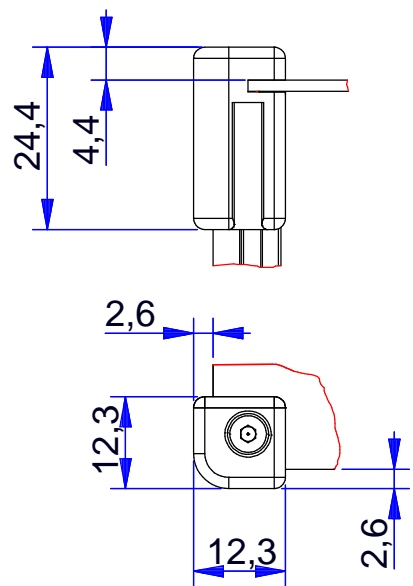


Detail Eckstück



B1 = _____ mm
 B2 = _____ mm
 H = _____ mm
 T1 = _____ mm
 T2 = _____ mm

 RICHARD WÖHR <small>GMBH</small> www.WoehrGmbH.de				Maßstab: 1:1,5		Gewicht:	
				Schutzvermerk nach DIN 16016 beachten / Freimasstoleranzen nach DIN 7168 mittel Not measured outlines take from the 3D- or dxf-data			
				Bearb.	Datum	Name	Prioline KSK HANDGEHÄUSE FORM IV KSK KD: 169999
				19.01.2015	A. Schwarz		
				Gepr.			
				Norm			
				Richard Wöhr GmbH D-75339 Höfen / Enz Richard@WoehrGmbH.de			Material:
Zust.	Änderung	Datum	Name	Urspr.	Ers. f.:	Ers. d.:	Blatt 1 Bl.

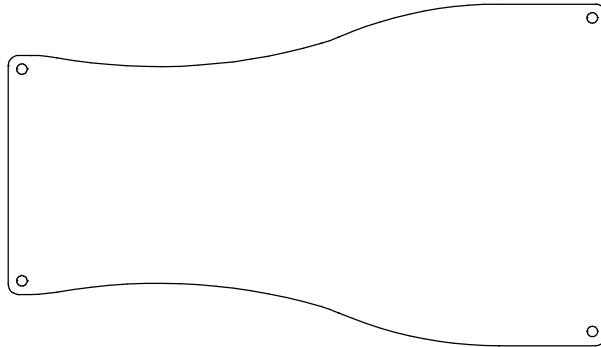
Frontplatte



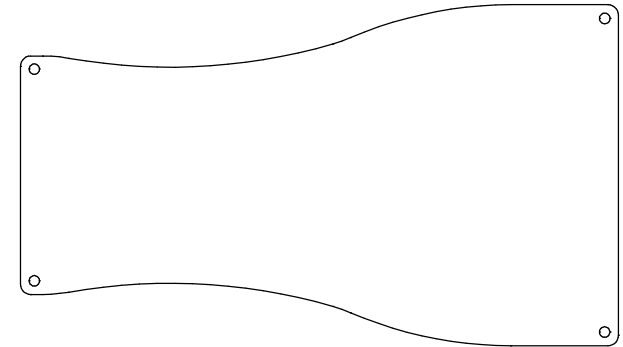
Rückplatte



Deckplatte



Bodenplatte



Seitenwand rechts



Seitenwand links



B1 = _____ mm

B2 = _____ mm

H = _____ mm

T1 = _____ mm

T2 = _____ mm

 www.WoehrGmbH.de				Maßstab: 2:1		Gewicht:		
				Schutzvermerk nach DIN 16016 beachten / Freimasstoleranzen nach DIN 7168 mittel Not measured outlines take from the 3D- or dxf-data				
				Datum	Name		Prioline KSK KD: 169999	
				Bearb.	28.01.2015 A. Schwarz			
				Gepr.				
				Norm			HANDGEHÄUSE FORM IV KSK	
				Richard Wöhr GmbH D-75339 Höfen / Enz Richard@WoehrGmbH.de			Material:	Blatt 1 Bl.
Zust.	Änderung		Datum	Name	Urspr.	Ers. f.:	Ers. d.:	