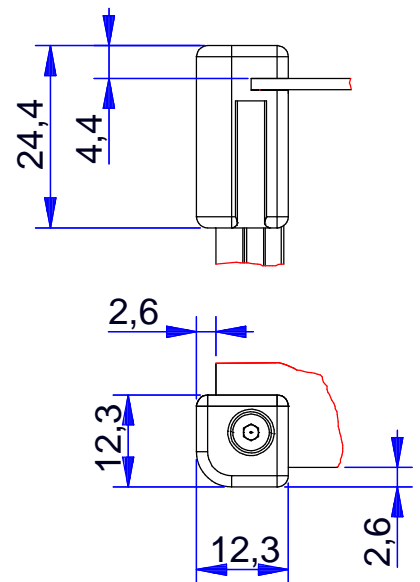


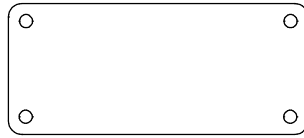
B1 = \_\_\_\_\_ mm  
 B2 = \_\_\_\_\_ mm  
 H1 = \_\_\_\_\_ mm  
 H2 = \_\_\_\_\_ mm  
 T1 = \_\_\_\_\_ mm  
 T2 = \_\_\_\_\_ mm

Detail Eckstück



 www.WoehrGmbH.de				Maßstab: 1:2		Gewicht:	
				Schutzvermerk nach DIN 16016 beachten / Freimasstoleranzen nach DIN 7168 mittel Not measured outlines take from the 3D- or dxf-data			
				Bearb.	Datum	Name	
				Gepr.	19.01.2015	A. Schwarz	
				Norm			
				Richard Wöhr GmbH D-75339 Höfen / Enz Richard@WoehrGmbH.de			
Zust.	Änderung	Datum	Name	Urspr.	Ers. f.:	Ers. d.:	
Material:						Blatt 1	
						Bl.	

# Anschlußplatte



## Deckplatte



## Bodenplatte



## Seitenwand rechts



## Seitenwand links



B1 = \_\_\_\_\_ mm

H1 = \_\_\_\_\_ mm

T1 = \_\_\_\_\_ mm

 www.WoehrGmbH.de				Maßstab: 1:2		Gewicht:		
				Schutzvermerk nach DIN 16016 beachten / Freimasstoleranzen nach DIN 7168 mittel Not measured outlines take from the 3D- or dxf-data				
				Datum	Name		Prioline KSK KD: 169999	
				Bearb.	19.01.2015	A. Schwarz		
				Gepr.				
				Norm			HANDGEHÄUSE FORM II KSK	
				Richard Wöhr GmbH D-75339 Höfen / Enz Richard@WoehrGmbH.de			Material:	Blatt 1 Bl.
Zust.	Änderung	Datum	Name	Urspr.	Ers. f.:	Ers. d.:		