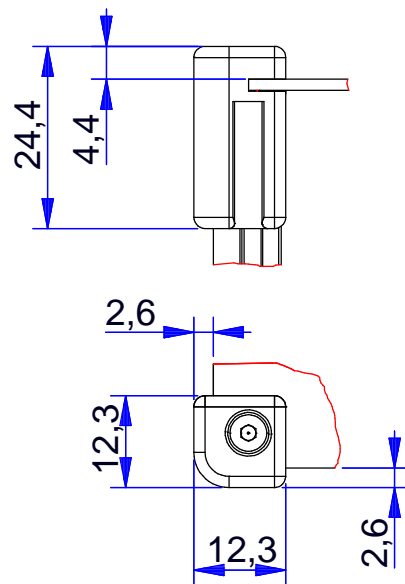



Detail Eckstück



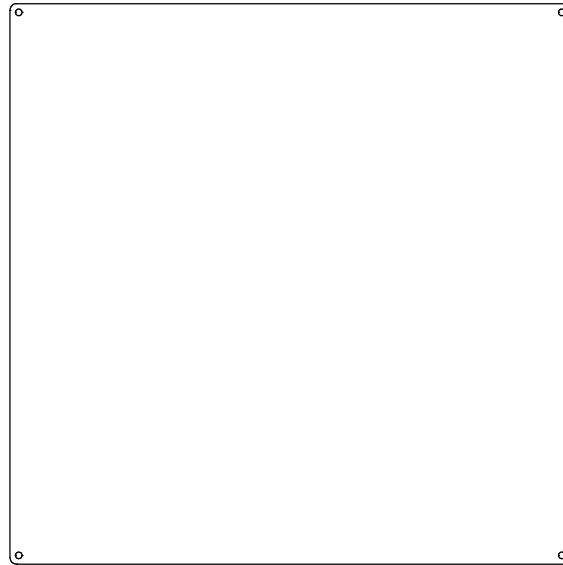
B = \_\_\_\_\_ mm

H = \_\_\_\_\_ mm

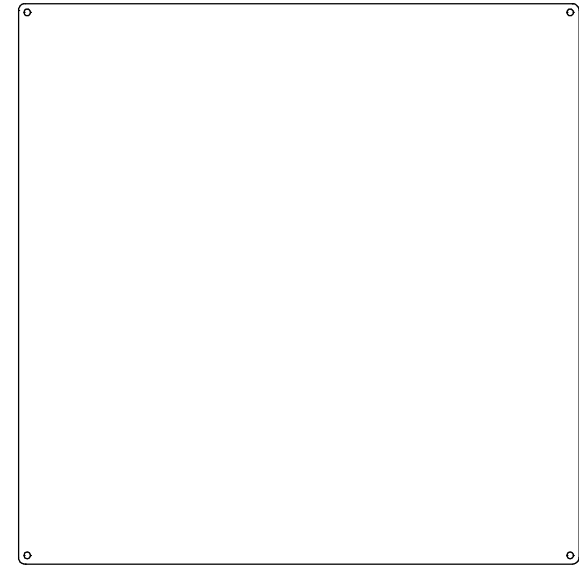
T = \_\_\_\_\_ mm

 <b>RICHARD WÖHR</b> <small>GMBH</small> <a href="http://www.WoehrGmbH.de">www.WoehrGmbH.de</a>				Maßstab: 1: 2,5		Gewicht:	
				Schutzvermerk nach DIN 16016 beachten / Freimasstoleranzen nach DIN 7168 mittel Not measured outlines take from the 3D- or dxf-data			
				Bearb.	Datum	Name	
				Gepr.	19.01.2015	A. Schwarz	
				Norm			
				Richard Wöhr GmbH			
				D-75339 Höfen / Enz			
				Richard@WoehrGmbH.de			
Material:						Blatt 1	
						Bl.	
Zust.	Änderung	Datum	Name	Urspr.	Ers. f.:	Ers. d.:	

Deckplatte



Bodenplatte



Frontplatte



Seitenwand rechts



Rückplatte




Seitenwand links



B = \_\_\_\_\_ mm

H = \_\_\_\_\_ mm

T = \_\_\_\_\_ mm

 www.WoehrGmbH.de				Maßstab: 1:5		Gewicht:		
				Schutzvermerk nach DIN 16016 beachten / Freimasstoleranzen nach DIN 7168 mittel Not measured outlines take from the 3D- or dxf-data				
				Datum	Name			
				Bearb.	19.01.2015	A. Schwarz		
				Gepr.				
				Norm				
				Richard Wöhr GmbH				Blatt 1
				D-75339 Höfen / Enz				
				Richard@WoehrGmbH.de				Bl. 1
Zust.	Änderung	Datum	Name	Urspr.	Ers. f.:	Ers. d.:		