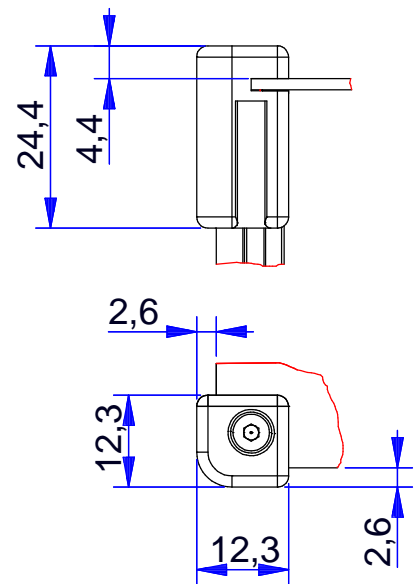


Detail Eckstück




B = \_\_\_\_\_ mm

H = \_\_\_\_\_ mm

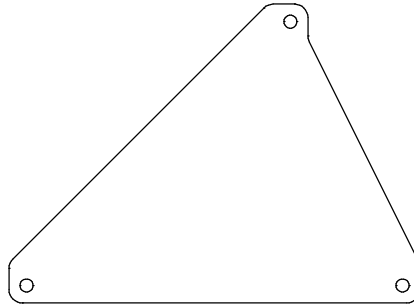
T = \_\_\_\_\_ mm

W1 = \_\_\_\_\_ °

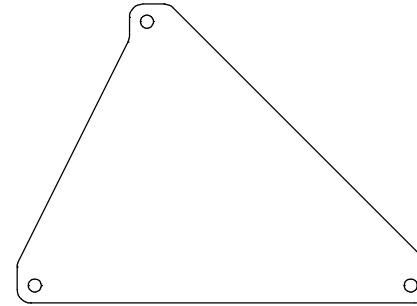
W2 = \_\_\_\_\_ °

 <b>RICHARD WÖHR</b> <small>GMBH</small> <a href="http://www.WoehrGmbH.de">www.WoehrGmbH.de</a>				Maßstab: 1:1,5		Gewicht:	
				Schutzvermerk nach DIN 16016 beachten / Freimasstoleranzen nach DIN 7168 mittel Not measured outlines take from the 3D- or dxf-data			
				Datum	Name		
				Bearb.	19.01.2015	A. Schwarz	
				Gepr.			
				Norm			
				Richard Wöhr GmbH			Blatt 1
				D-75339 Höfen / Enz			
				Richard@WoehrGmbH.de			Bl. 1
Zust.	Änderung	Datum	Name	Urspr.	Ers. f.:	Ers. d.:	

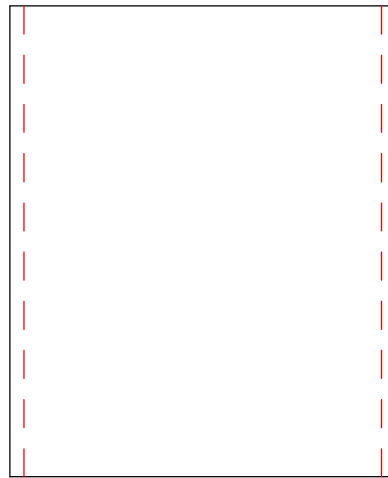
Seitenwand rechts



Seitenwand links



Frontblech



Rückblech



Bodenplatte



B = \_\_\_\_\_ mm

H = \_\_\_\_\_ mm

T = \_\_\_\_\_ mm

W1 = \_\_\_\_\_ °

W2 = \_\_\_\_\_ °

 www.WoehrGmbH.de				Maßstab: 1:2		Gewicht:
				Schutzvermerk nach DIN 16016 beachten / Freimasstoleranzen nach DIN 7168 mittel Not measured outlines take from the 3D- or dxf-data		
		Datum	Name	Prioline KSK KD: 169999		
		Bearb.	19.01.2015	A. Schwarz	DREIECKGEHÄUSE FORM I KSK	
		Gepr.				
		Norm				
				Richard Wöhr GmbH		Material:
				D-75339 Höfen / Enz		
				Richard@WoehrGmbH.de		Blatt 1
						Bl.
Zust.	Änderung	Datum	Name	Urspr.	Ers. f.:	Ers. d.: