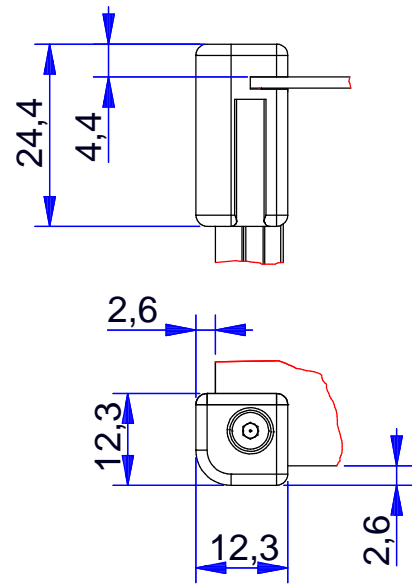


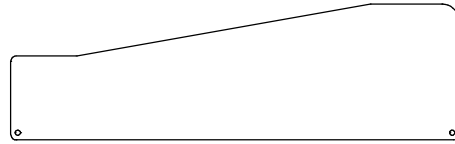
Detail Eckstück



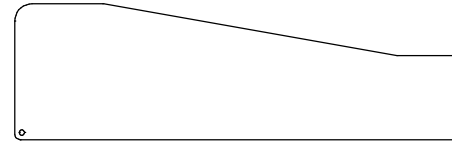
B = \_\_\_\_\_ mm  
 H1 = \_\_\_\_\_ mm  
 H2 = \_\_\_\_\_ mm  
 T1 = \_\_\_\_\_ mm  
 T2 = \_\_\_\_\_ mm  
 T3 = \_\_\_\_\_ mm

 www.WoehrGmbH.de				Maßstab: 1: 2.5	Gewicht:	
		Schutzvermerk nach DIN 16016 beachten / Freimasstoleranzen nach DIN 7168 mittel Not measured outlines take from the 3D- or dxf-data				
			Datum	Name	Prioline KSK KD: 169999 2 KAMMERGEHÄUSE FORM XI KSK	
		Bearb.	19. 01. 2015	A. Schwarz		
		Gepr.				
		Norm				
		Richard Wöhr GmbH D-75339 Höfen / Enz Richard@WoehrGmbH.de			Material:	Blatt 1
Zust.	Änderung	Datum	Name	Urspr.	Ers. f.:	Ers. d.:

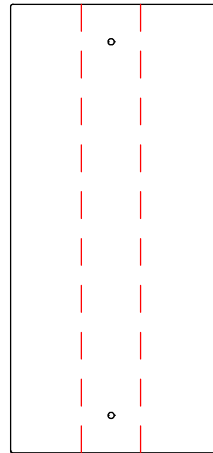
Seitenwand rechts



Seitenwand links



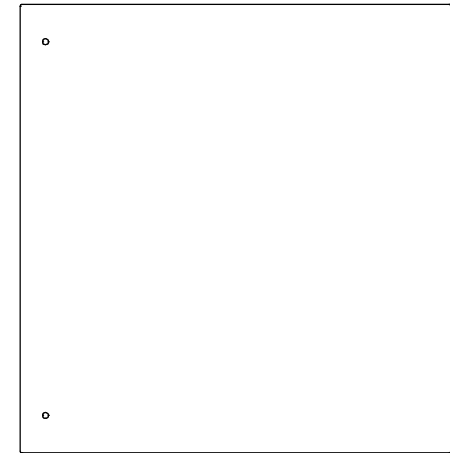
Deckblech vorne



Deckblech



Bodenplatte



B = \_\_\_\_\_ mm


H1 = \_\_\_\_\_ mm

H2 = \_\_\_\_\_ mm

T1 = \_\_\_\_\_ mm

T2 = \_\_\_\_\_ mm

T3 = \_\_\_\_\_ mm

 www.WoehrGmbH.de				Maßstab: 1:5		Gewicht:	
				Schutzvermerk nach DIN 16016 beachten / Freimasstoleranzen nach DIN 7168 mittel Not measured outlines take from the 3D- or dxf-data			
				Datum	Name	Prioline KSK KD: 169999	
				Bearb.	19.01.2015	A. Schwarz	2 KAMMERGEHÄUSE FORM XI KSK
				Gepr.			
				Norm			
				Richard Wöhr GmbH			Material:
				D-75339 Höfen / Enz			
				Richard@WoehrGmbH.de			Blatt 1
				Zust.	Änderung	Datum	Name
				Urspr.			
				Ers. f.:		Ers. d.:	