

B = _____ mm

H1 = _____ mm

H2 = _____ mm

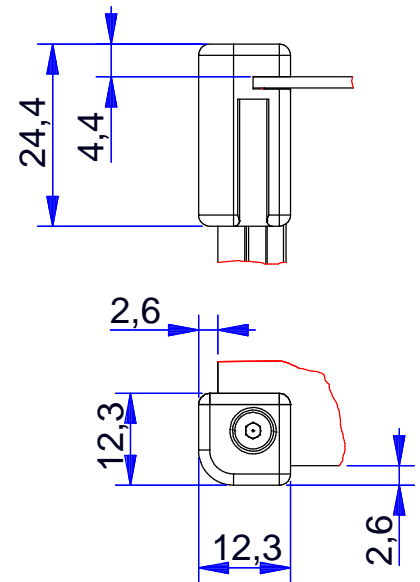
T1 = _____ mm

T2 = _____ mm

T3 = _____ mm

T4 = _____ mm

Detail Eckstück



 RICHARD WÖHR <small>GMBH</small> www.WoehrGmbH.de				Maßstab: 1: 2.5		Gewicht:	
				Schutzvermerk nach DIN 16016 beachten / Freimasstoleranzen nach DIN 7168 mittel Not measured outlines take from the 3D- or dxf-data			
				Datum	Name		
				Bearb.	20.01.2015	A. Schwarz	
				Gepr.			
				Norm			
				Richard Wöhr GmbH			
				D-75339 Höfen / Enz			
				Richard@WoehrGmbH.de			
				Material:			
				Ers. f.:		Ers. d.:	
Zust.	Aenderung	Datum	Name	Urspr.	Blatt		1
							Bl.

