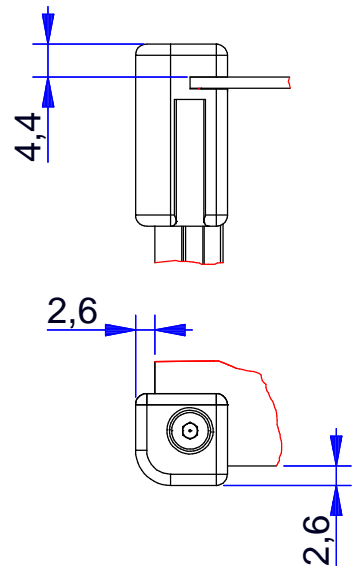



B = _____ mm
 H1 = _____ mm
 H2 = _____ mm
 T1 = _____ mm
 T2 = _____ mm
 T3 = _____ mm
 T4 = _____ mm

Detail Eckstück



 RICHARD WÖHR <small>GMBH</small> www.WoehrGmbH.de				Maßstab: 1: 2.5		Gewicht:	
				Schutzvermerk nach DIN 16016 beachten / Freimasstoleranzen nach DIN 7168 mittel Not measured outlines take from the 3D- or dxf-data			
				Bearb.	Datum	Name	
				Gepr.	19. 01. 2015	A. Schwarz	
				Norm			
				Richard Wöhr GmbH			
				D-75339 Höfen / Enz			
				Richard@WoehrGmbH.de			
Zust.	Änderung	Datum	Name	Urspr.	Ers. f.:	Ers. d.:	
						Blatt 1	
						Bl.	

