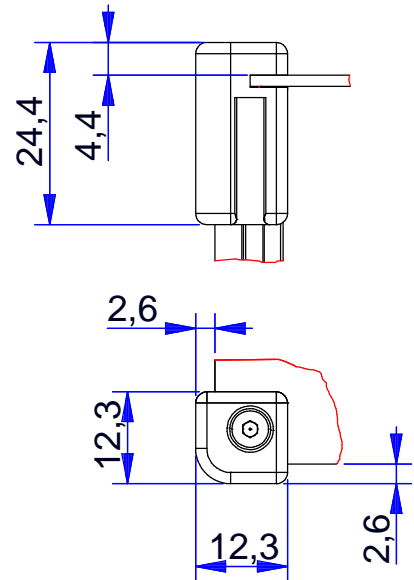


B = \_\_\_\_\_ mm  
 H1 = \_\_\_\_\_ mm  
 H2 = \_\_\_\_\_ mm  
 T1 = \_\_\_\_\_ mm  
 T2 = \_\_\_\_\_ mm  
 T3 = \_\_\_\_\_ mm  
 T4 = \_\_\_\_\_ mm

Detail Eckstück



 www.WoehrGmbH.de				Maßstab: 1: 2.5		Gewicht:	
				Schutzvermerk nach DIN 16016 beachten / Freimasstoleranzen nach DIN 7168 mittel Not measured outlines take from the 3D- or dxf-data			
				Bearb.	Datum	Name	Prioline KSK KD: 169999 2 KAMMERGEHÄUSE FORM IX KSK
				Gepr.			
				Norm			
				Richard Wöhr GmbH D-75339 Höfen / Enz Richard@WoehrGmbH.de			Material: Blatt 1 Bl.
Zust.	Änderung	Datum	Name	Urspr.	Ers. f.:	Ers. d.:	

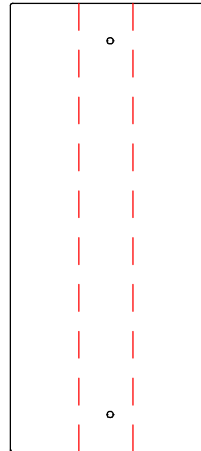
Seitenwand rechts



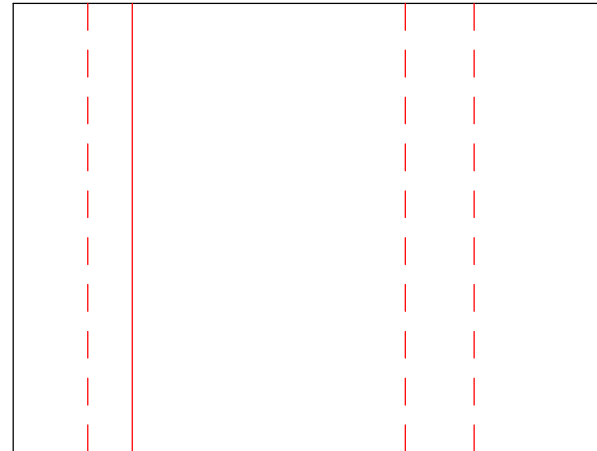
Seitenwand links



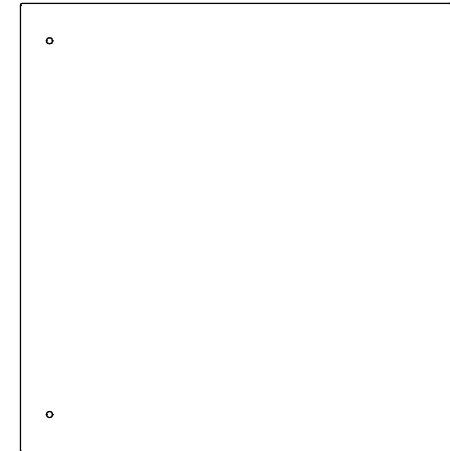
Deckblech vorne



Deckblech



Bodenplatte



B = \_\_\_\_\_ mm

H1 = \_\_\_\_\_ mm


H2 = \_\_\_\_\_ mm

T1 = \_\_\_\_\_ mm

T2 = \_\_\_\_\_ mm

T3 = \_\_\_\_\_ mm

T4 = \_\_\_\_\_ mm

 www.WoehrGmbH.de				Maßstab: 1:4		Gewicht:			
				Schutzvermerk nach DIN 16016 beachten / Freimasstoleranzen nach DIN 7168 mittel Not measured outlines take from the 3D- or dxf-data					
				Datum	Name	Prioline KSK		KD: 169999	
				Bearb.	19.01.2015	A. Schwarz	2 KAMMERGEHÄUSE FORM IX KSK		
				Gepr.					
				Norm					
				Richard Wöhr GmbH D-75339 Höfen / Enz Richard@WoehrGmbH.de			Material:		Blatt 1
				Zust.		Änderung		Datum	
				Name		Urspr.		Ers. f:	
								Ers. d:	
								Bl. 1	