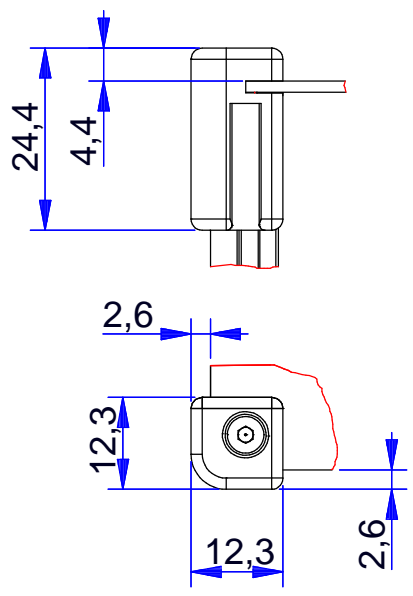


B = \_\_\_\_\_ mm  
 H1 = \_\_\_\_\_ mm  
 H2 = \_\_\_\_\_ mm  
 T1 = \_\_\_\_\_ mm  
 T2 = \_\_\_\_\_ mm

Detail Eckstück



 <a href="http://www.WoehrGmbH.de">www.WoehrGmbH.de</a>				Maßstab: 1:1		Gewicht:	
				Schutzvermerk nach DIN 16016 beachten / Freimasstoleranzen nach DIN 7168 mittel Not measured outlines take from the 3D- or dxf-data			
				Bearb.	Datum	Name	
				Gepr.	19.01.2015	A. Schwarz	
				Norm			
				Richard Wöhr GmbH			
				D-75339 Höfen / Enz			
				Richard@WoehrGmbH.de			
Zust.	Änderung	Datum	Name	Urspr.	Ers. f.:	Ers. d.:	
Material:						Blatt 1	
						Bl.	

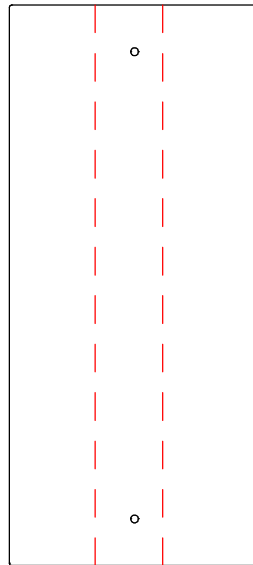
Seitenwand rechts



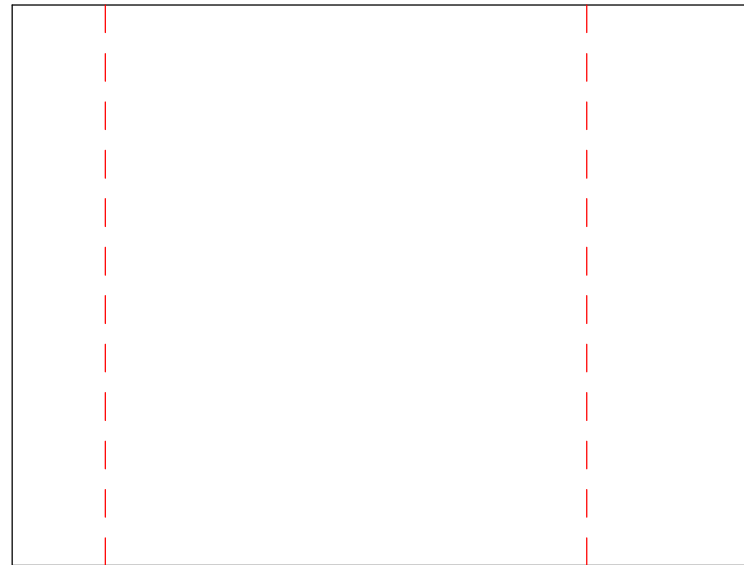
Seitenwand links



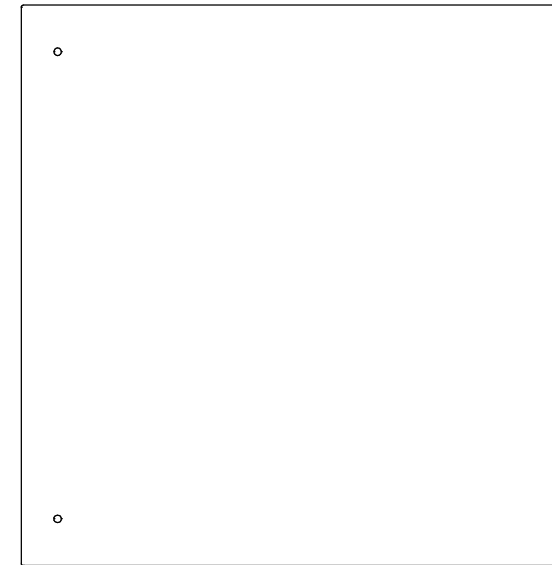
Deckblech vorne



Deckblech



Bodenplatte




B = \_\_\_\_\_ mm

H1 = \_\_\_\_\_ mm

H2 = \_\_\_\_\_ mm

T1 = \_\_\_\_\_ mm

T2 = \_\_\_\_\_ mm

 www.WoehrGmbH.de				Maßstab: 1:4		Gewicht:	
				Schutzvermerk nach DIN 16016 beachten / Freimasstoleranzen nach DIN 7168 mittel Not measured outlines take from the 3D- or dxf-data			
				Datum	Name	Prioline KSK KD: 169999	
				Bearb.	19.01.2015	A. Schwarz	2 KAMMERGEHÄUSE FORM IV KSK
				Gepr.			
				Norm			
				Richard Wöhr GmbH			Material:
				D-75339 Höfen / Enz			
				Richard@WoehrGmbH.de			Blatt 1
Zust.	Änderung	Datum	Name	Urspr.	Ers. f.:	Ers. d.:	Bl.