

B = \_\_\_\_\_ mm

H1 = \_\_\_\_\_ mm

H2 = \_\_\_\_\_ mm

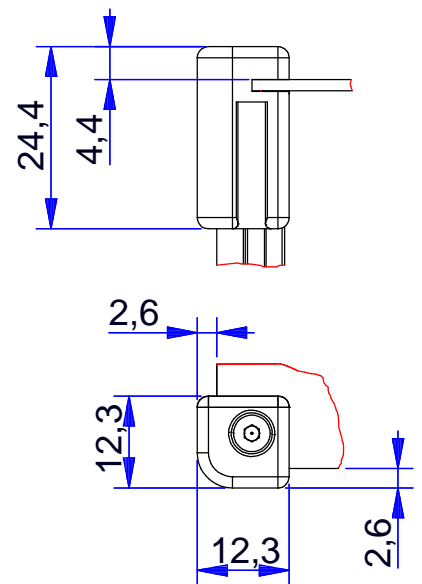
T1 = \_\_\_\_\_ mm

T2 = \_\_\_\_\_ mm

T3 = \_\_\_\_\_ mm

T4 = \_\_\_\_\_ mm

Detail Eckstück



 <b>RICHARD WÖHR</b> <small>GMBH</small> <a href="http://www.WoehrGmbH.de">www.WoehrGmbH.de</a>				Maßstab: 1: 2.5		Gewicht:	
				Schutzvermerk nach DIN 16016 beachten / Freimasstoleranzen nach DIN 7168 mittel Not measured outlines take from the 3D- or dxf-data			
				Datum	Name		
				Bearb.	19.01.2015	A. Schwarz	
				Gepr.			
				Norm			
				Richard Wöhr GmbH			
				D-75339 Höfen / Enz			
				Richard@WoehrGmbH.de			
				Material:			
				Ers. f.:		Ers. d.:	
Zust.	Änderung		Datum	Name	Urspr.		
						Blatt	1
							Bl.

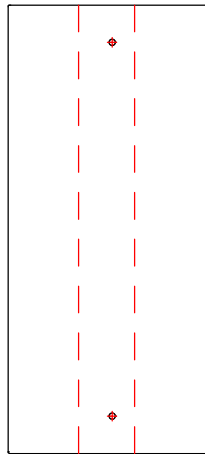
Seitenwand rechts



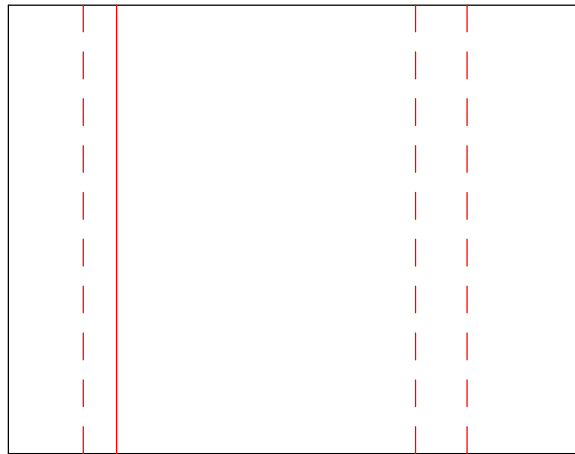
Seitenwand links



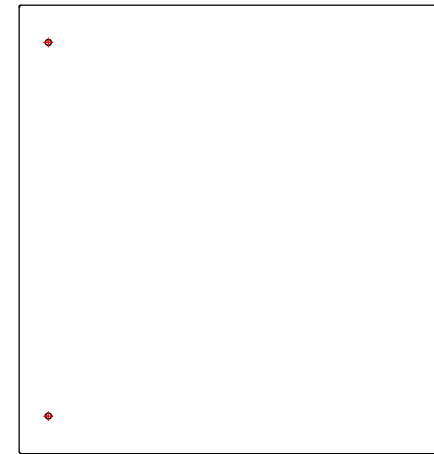
Deckblech vorne



Deckblech



Bodenplatte



B = \_\_\_\_\_ mm

H1 = \_\_\_\_\_ mm


H2 = \_\_\_\_\_ mm

T1 = \_\_\_\_\_ mm

T2 = \_\_\_\_\_ mm

T3 = \_\_\_\_\_ mm

T4 = \_\_\_\_\_ mm

 www.WoehrGmbH.de				Maßstab: 1:5		Gewicht:	
				Schutzvermerk nach DIN 16016 beachten / Freimasstoleranzen nach DIN 7168 mittel Not measured outlines take from the 3D- or dxf-data			
				Datum		Name	
				Bearb. 19.01.2015		A. Schwarz	
				Gepr.			
				Norm			
				Richard Wöhr GmbH			
				D-75339 Höfen / Enz			
				Richard@WoehrGmbH.de			
Zust.				Änderung		Datum	
Name				Urspr.		Ers. d:	
				Ers. f:		Ers. d:	
Material:						Blatt 1	
						Bl.	