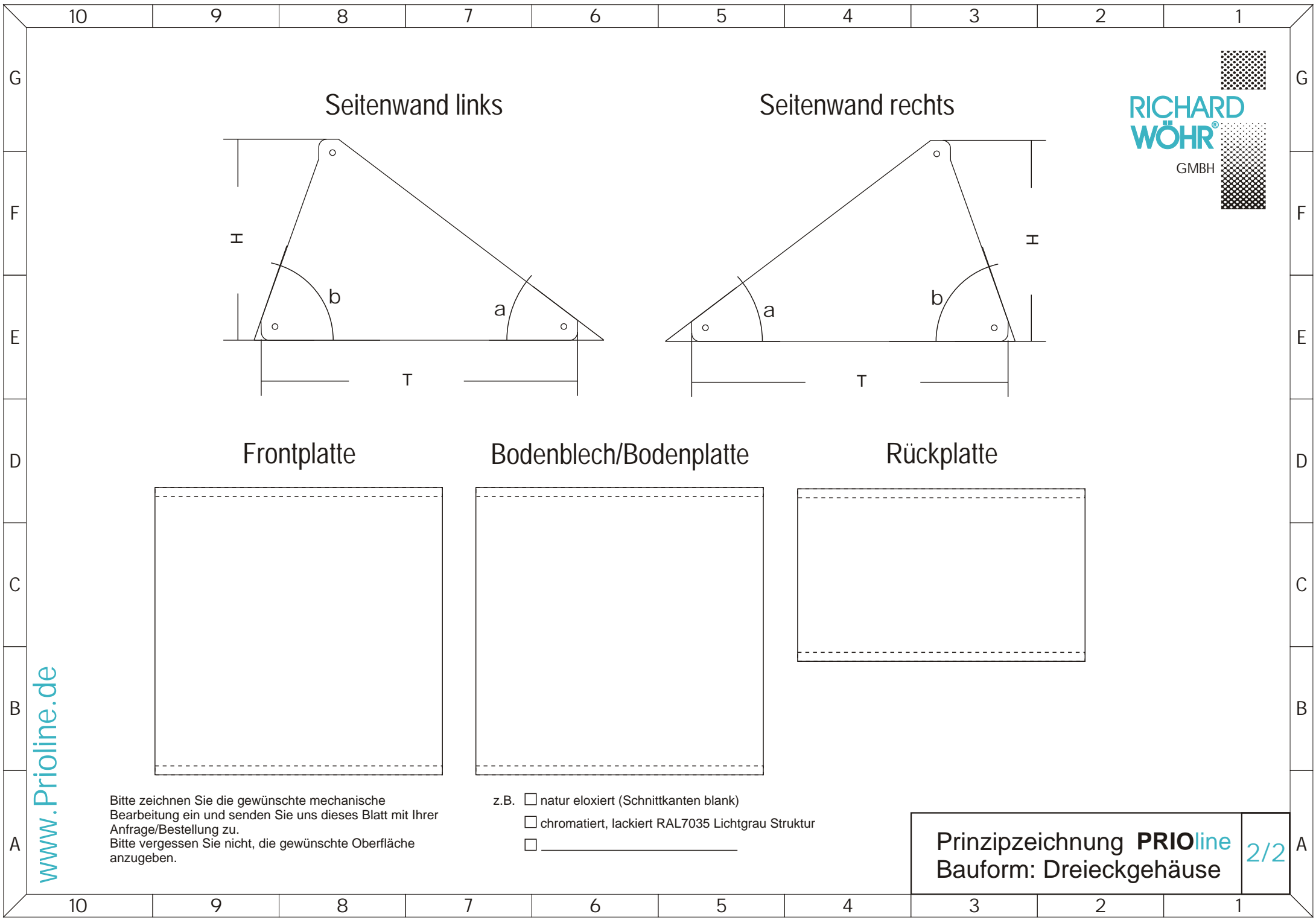


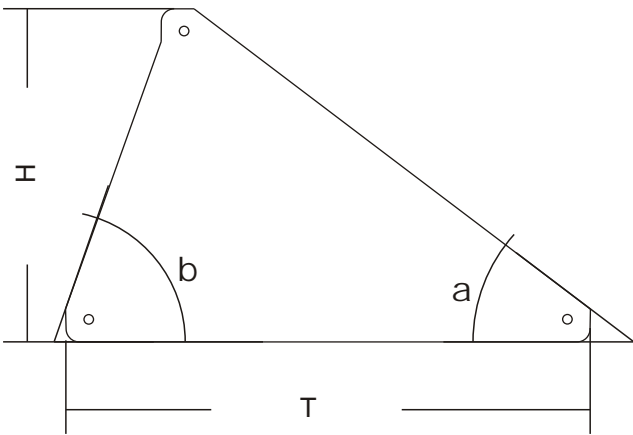
**RICHARD
WÖHR**
GMBH

www.Prioline.de

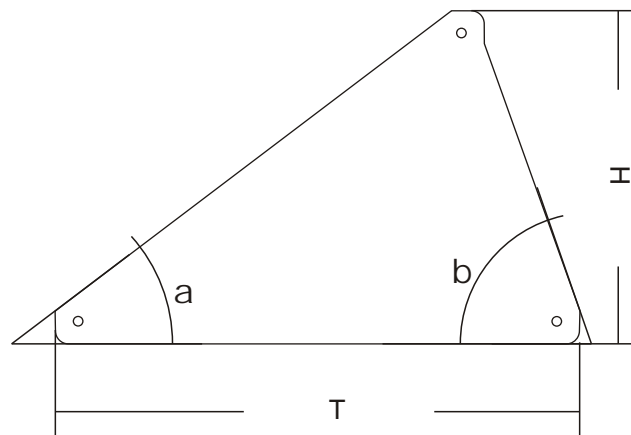
Prinzipzeichnung **PRIOline** 1/2
Bauform: Dreieckgehäuse



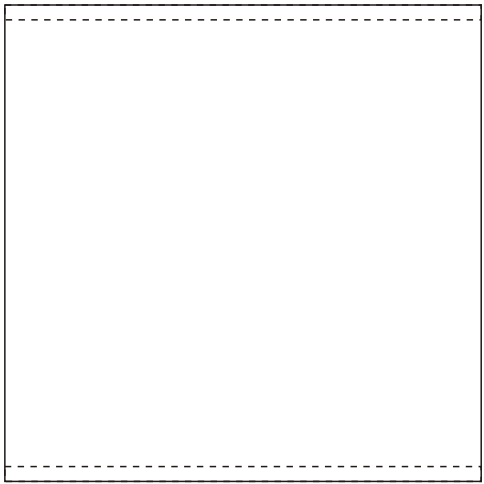
Seitenwand links



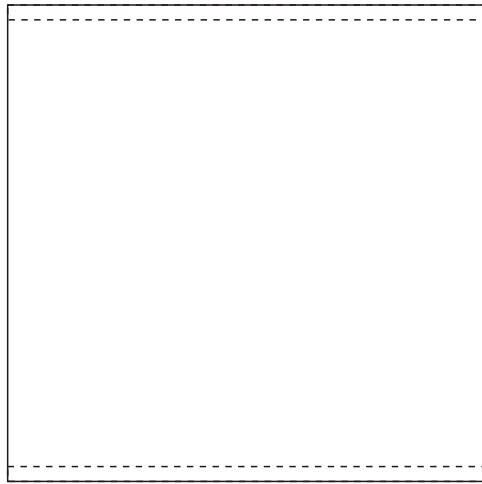
Seitenwand rechts



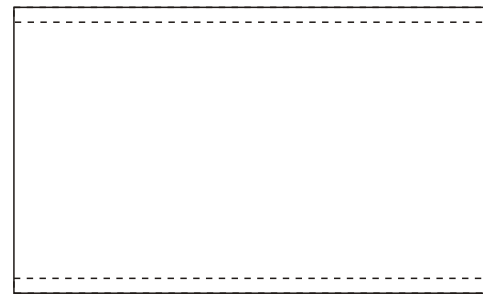
Frontplatte



Bodenblech/Bodenplatte



Rückplatte



www.Prioline.de

Bitte zeichnen Sie die gewünschte mechanische Bearbeitung ein und senden Sie uns dieses Blatt mit Ihrer Anfrage/Bestellung zu. Bitte vergessen Sie nicht, die gewünschte Oberfläche anzugeben.

- z.B. natur eloxiert (Schnittkanten blank)
- chromatiert, lackiert RAL7035 Lichtgrau Struktur
- _____

Prinzipzeichnung PRI oline Bauform: Dreieckgehäuse	2/2
--	-----